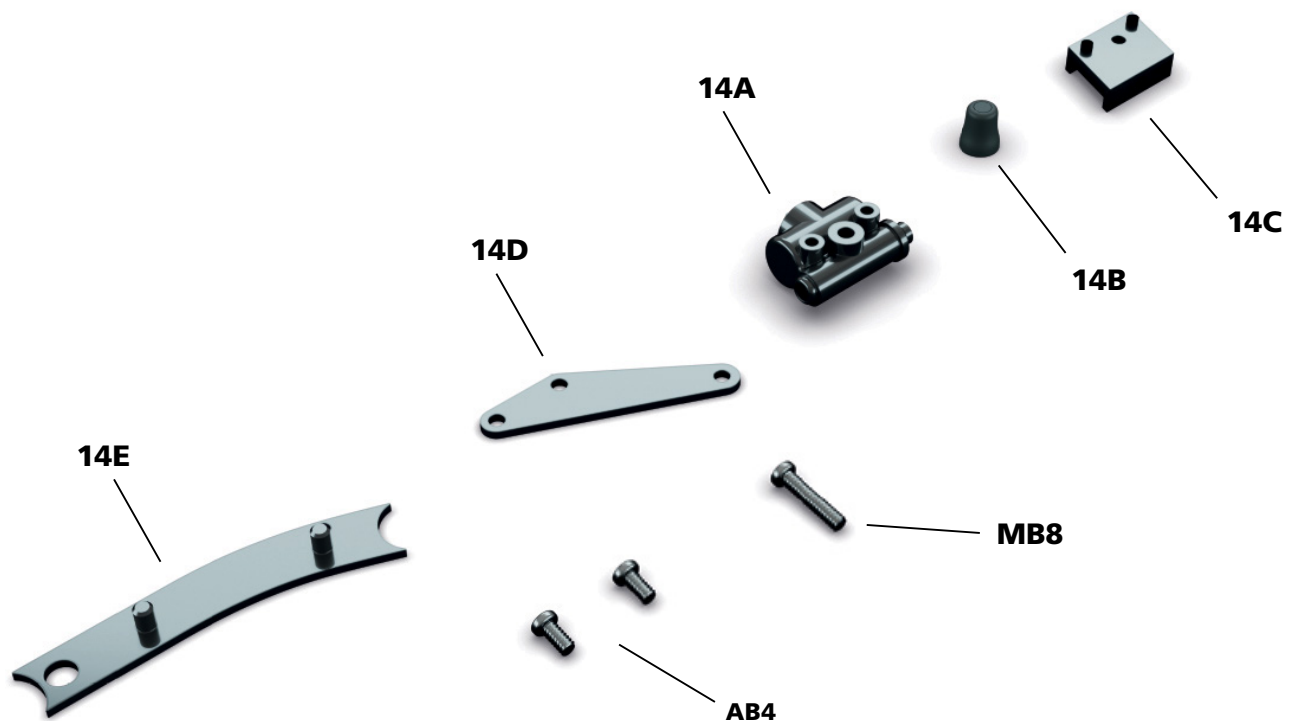


# Het bouwen van de 'Raket naar de Maan'-jeep: stap voor stap

*In deze handleiding monteert u stap voor stap de hoofdcilinder en de steun voor de as van de pedalen.*

## HET CHASSIS



### ★ Tip van de modelbouwer ★

Draai de schroeven stevig vast maar let erop dat u de schroefkoppen niet beschadigt.

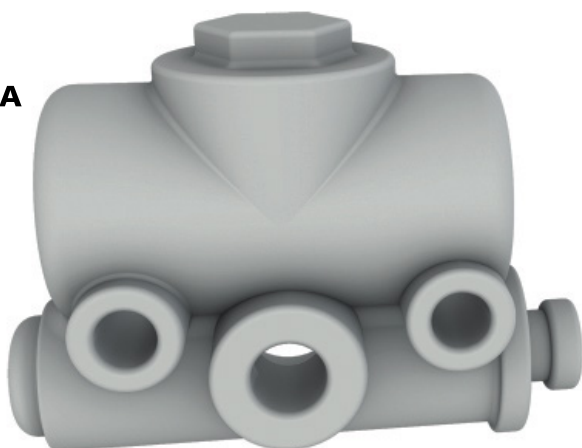
### Geleverde onderdelen

ref.	naam	aantal
14A	hoofdcilinder	1
14B	mof van de hoofdcilinder	1
14C	steun voor de hoofdcilinder	1
14D	steun voor de as van de pedalen	1
14E	binnenplaat	1
AB4	schroef	2
MB8	schroef	1

## Montage nummer 14

### STAP 1

14A



Breng de mof **14B** aan over de pin op een van de uiteinden van de onderste cilinder van de hoofdcilinder **14A**. Controleer dat de mof goed op de kop van de pin blijft zitten.

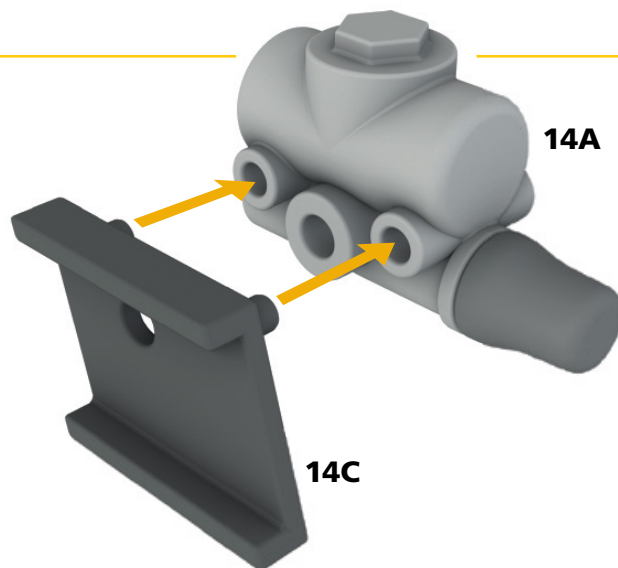
14B



### STAP 2

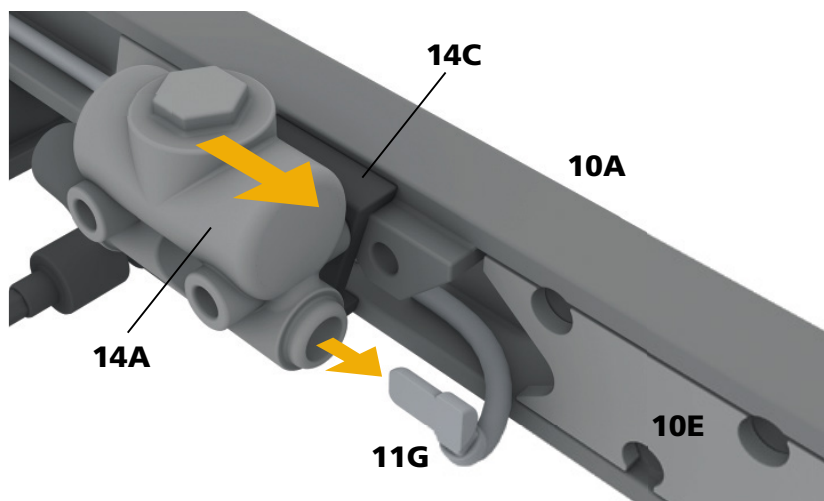
Kijk op de hoofdcilinder **14A** waar de zijde met 3 kokers zit. Houd deze zijde naast de zijde van de steun voor de hoofdcilinder **14C** waarop twee pinnen zitten. Steek de twee onderdelen in elkaar waarbij u erop let dat de opening in de steun **14C** is uitgelijnd met de centrale koker van de hoofdcilinder **14A**.

14A



14C

### STAP 3



14C

10A

14A

11G

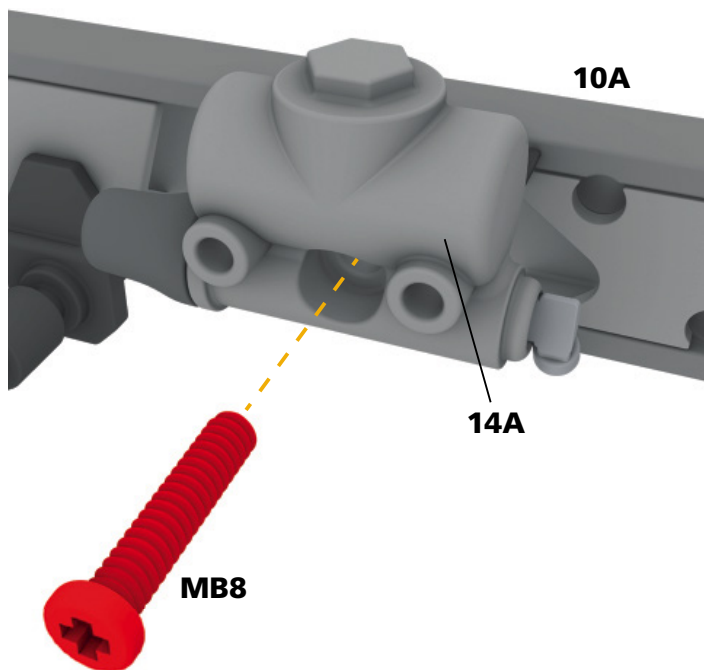
10E

Op de linkerdraagbalk **10A** kijkt u waar het uitspringende deel zit achter de binnenplaat **10E**. Plaats de hoofdcilindereenheid tegen de draagbalk en ietwat achter het uitspringende deel waarbij u ervoor zorgt dat de bovenste kant van de steun **14C** het deel een beetje overlapt. Schuif de hoofdcilinder naar voren totdat het uiteinde van de remleiding **11G** in de voorste opening van de hoofdcilinder zit.

## Montage nummer 14

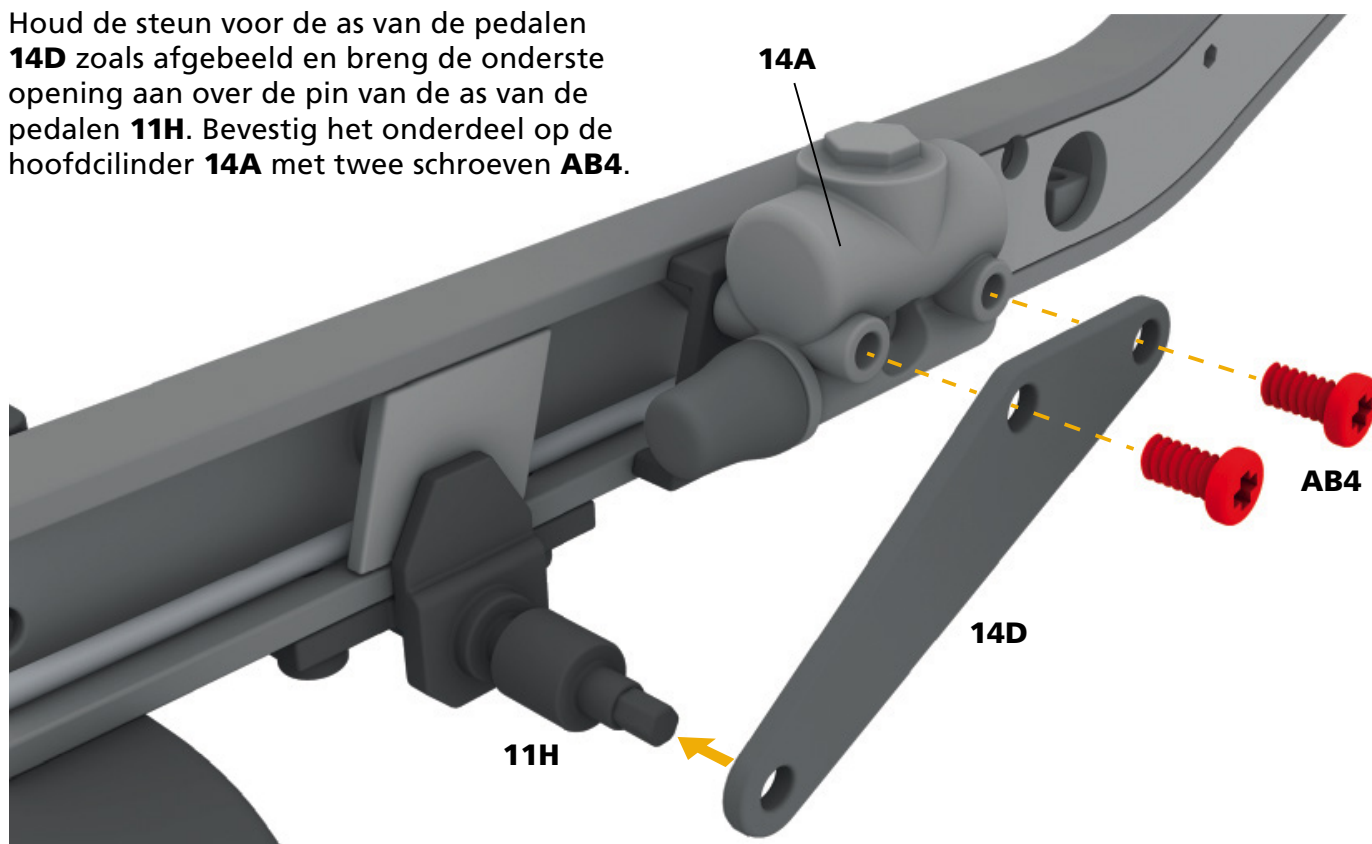
### STAP 4

Houd de hoofdcilindereenheid op haar plaats en maak het onderdeel vast op de draagbalk **10A** met een schroef **MB8**.



### STAP 5

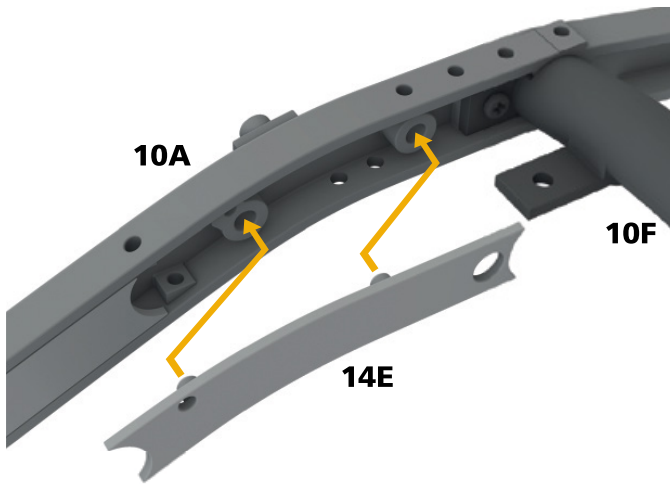
Houd de steun voor de as van de pedalen **14D** zoals afgebeeld en breng de onderste opening aan over de pin van de as van de pedalen **11H**. Bevestig het onderdeel op de hoofdcilinder **14A** met twee schroeven **AB4**.



## Montage nummer 14

### STAP 6

Monteer tot slot de binnenplaat **14E**. Plaats het onderdeel achter de voorste dwarsbalk **10F** waarbij u haar knik uitlijnt met die van de draagbalk **10A**. Klem de plaat vast door de pinnen in de bevestigingszittingen te drukken zoals afgebeeld.



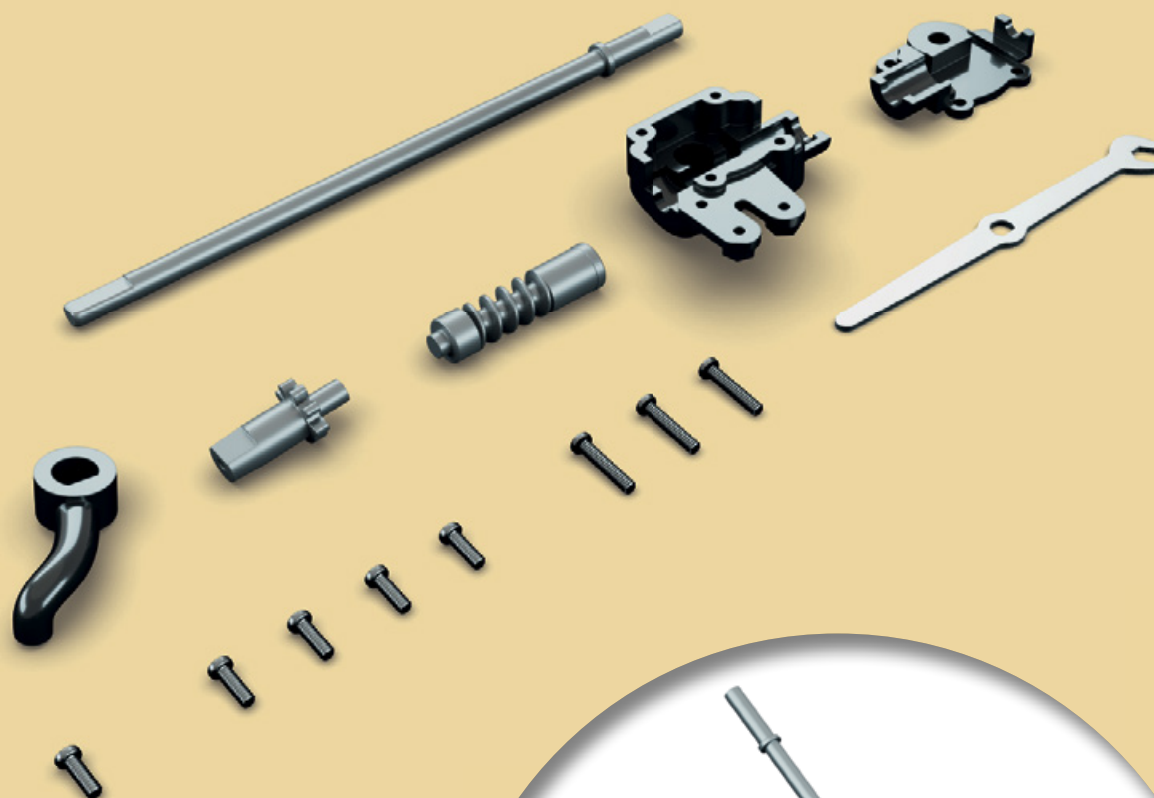
### RESULTAAT VAN MONTAGE NUMMER 14



# Uw volgende nummer

*Bij nummer 15 ontvangt u het stuurhuis.*

## DE STUURINRICHTING



RESULTAAT VAN MONTAGE